



TIEFENMASS

TIEFEN-MESSSCHIEBER
DIGITAL-EINBAU-MESSSCHIEBER
EXT. ANZEIGE
INTERFACE

DEPTH CALIPER

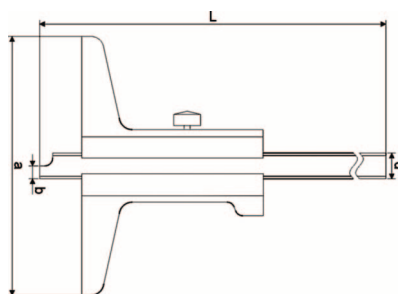
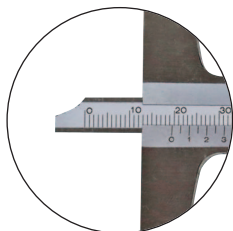
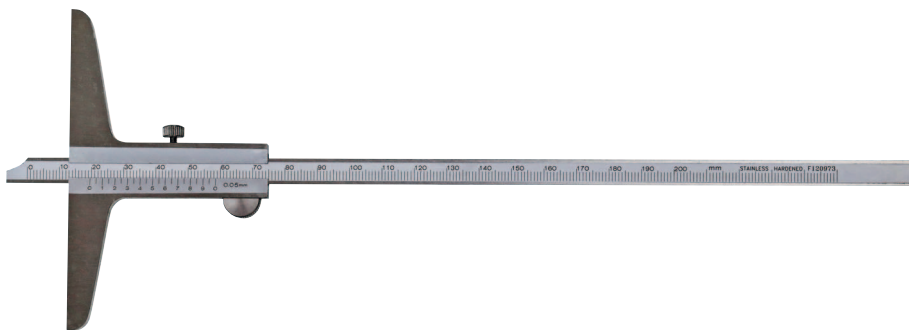
DEPTH CALIPER
DIGITAL SCALE UNIT
DISPLAY
INTERFACE

2

| Depth Caliper and Digital Scale Unit

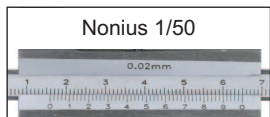
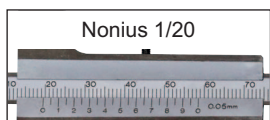
<h1>2</h1>	 <p>2.1</p>	 <p>2.1</p>	 <p>2.1</p>	 <p>2.2</p>
 <p>2.3</p>	 <p>2.3</p>	 <p>2.4</p>	 <p>2.4</p>	 <p>2.4</p>
 <p>2.5</p>	 <p>2.5</p>	 <p>2.5</p>	 <p>2.6</p>	 <p>2.6</p>
 <p>2.7</p>	 <p>2.7</p>	 <p>2.8</p>	 <p>2.9</p>	 <p>2.9</p>
 <p>2.9</p>	 <p>2.10</p>	 <p>2.10</p>	 <p>2.11</p>	 <p>2.11</p>
 <p>2.12</p>	 <p>2.12</p>	 <p>2.13</p>	 <p>2.13</p>	 <p>2.14</p>
 <p>2.14</p>	 <p>2.15</p>	 <p>2.15</p>	 <p>2.16</p>	 <p>2.16</p>
 <p>2.17</p>	 <p>2.17</p>	 <p>2.17</p>	 <p>2.18</p>	 <p>2.18</p>
 <p>2.19</p>	 <p>2.19</p>	 <p>2.19</p>	 <p>2.20</p>	 <p>2.20</p>

TIEFEN-MESSSCHIEBER, DIN 862
DEPTH VERNIER CALIPER, DIN 862



- aus rostfreiem Stahl
- Skala und Nonius mattverchromt
- DIN 862
- im Behältnis/Kasten

- *made of stainless steel*
- *scale and nonius satin chrome finished*
- *accuracy DIN 862*
- *in case/box*

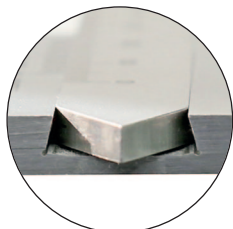
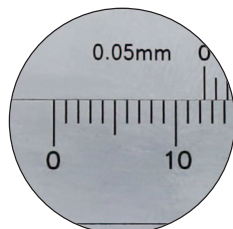
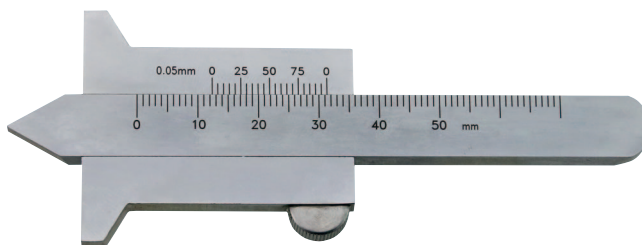


[I] = Übergewicht
Overweight

[XL] = Übergröße
Oversize

Art.-Nr. <i>Item no.</i>	Messbereich <i>Range mm</i>	Brückenlänge <i>Base a mm</i>	Nonius <i>Nonius</i>	b <i>mm</i>	d <i>mm</i>	Euro/St. <i>Euro/Pc.</i>
204.048	150	100	1/20	3	8	30,80
204.049	200	100	1/20	6	8	36,10
204.050	300	100	1/20	5	10	46,40
204.051	300	150	1/20	5	12	61,00
204.052	400	150	1/20	4	12	83,50
204.053	500	150	1/20	6	12	105,00
204.094	500	250	1/20	5	12	186,00
[XL] 204.095	800	250	1/20	8	18	290,00
[XL] 204.096	1000	250	1/20	8	18	385,00
204.041	200	100	1/50	6	8	39,10
204.042	300	150	1/50	5	12	63,00
204.043	500	150	1/50	6	12	113,00

TIEFENMESSSCHIEBER
DEPTH CALIPER



- aus Werkzeugstahl
- mit Prismenführung
- parallaxfreie Ablesung 0,05 mm

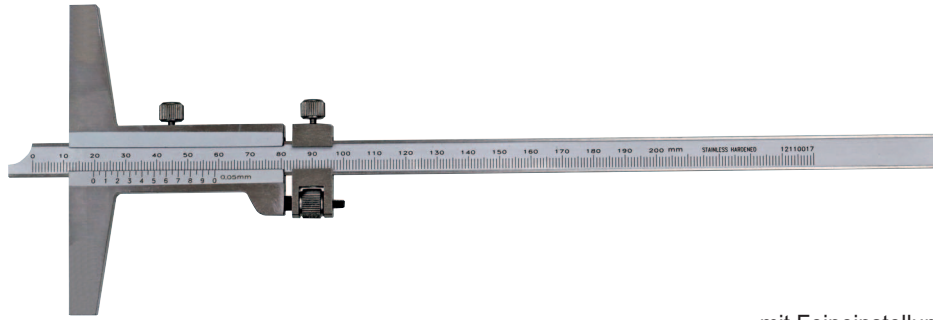
- *made of tool steel*
- *with prismatic guide*
- *parallax-free reading 0.05 mm*

Art.-Nr. <i>Item no.</i>	Messbereich <i>Range mm</i>	Anschlag <i>base mm</i>	Euro/Satz <i>Euro/Set</i>
204.031	50	40	17,00
204.032	100	40	26,40

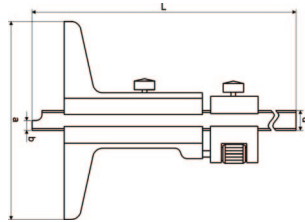
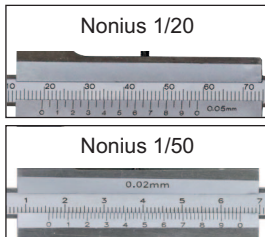
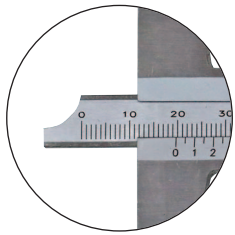
2.2 | Depth Caliper and Digital Scale Unit

204.084

TIEFEN-MESSSCHIEBER MIT FEINEINSTELLUNG, DIN 862 DEPTH VERNIER CALIPER WITH FINE ADJUSTMENT, DIN 862



2



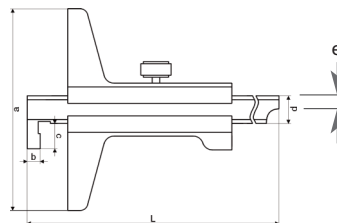
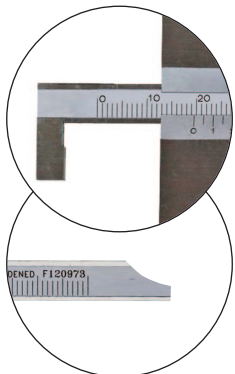
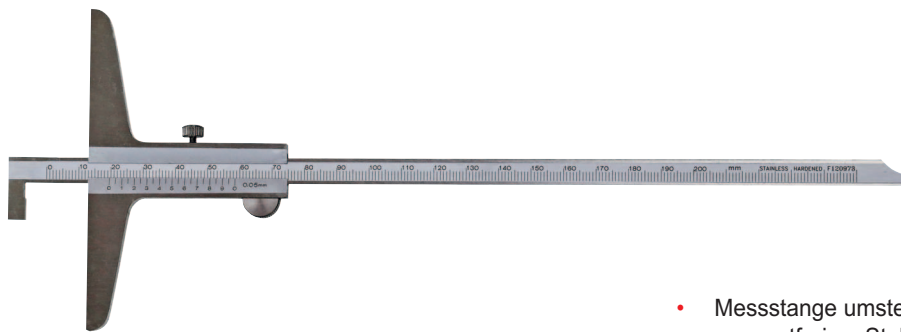
- mit Feineinstellung
- aus rostfreiem Stahl
- Skala und Nonius mattverchromt
- DIN 862
- im Behältnis/Kasten

- *with fine adjustment*
- *made of stainless steel*
- *scale and nonius satin chrome finished*
- *accuracy DIN 862*
- *in case/box*

Art.-Nr. <i>Item no.</i>	Messbereich <i>Range mm</i>	Brückenlänge <i>Base a mm</i>	Nonius <i>Nonius</i>	b <i>mm</i>	d <i>mm</i>	Euro/St. <i>Euro/Pc.</i>
204.084	200	100	1/20	3	10	46,50
204.085	300	150	1/20	4,5	10	68,00
204.086	200	100	1/50	5	10	51,10
204.087	300	150	1/50	5	11	71,50

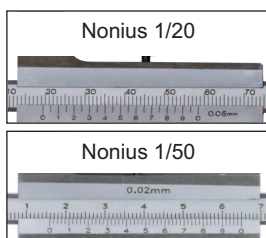
204.058

TIEFEN-MESSSCHIEBER MIT UMSTECKBARER STANGE, DIN 862 DEPTH VERNIER CALIPER WITH HOOK, ROD CONVERTABLE, DIN 862



- Messstange umsteckbar
- aus rostfreiem Stahl
- Skala und Nonius mattverchromt
- Genauigkeit nach DIN 862
- im Behältnis/Kasten

- *measuring rod convertible*
- *made of stainless steel*
- *scale and nonius satin chrome finished*
- *accuracy DIN 862*
- *in case/box*



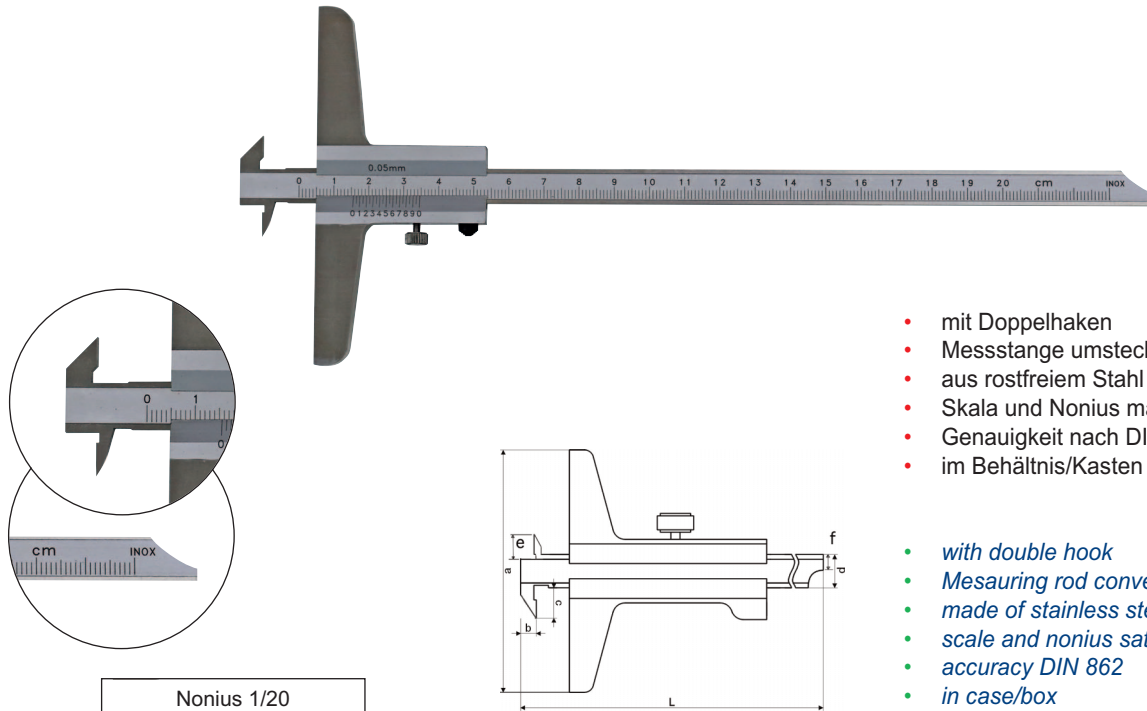
Art.-Nr. <i>Item no.</i>	Messbereich <i>Range mm</i>	Nonius <i>nonius</i>	Brückenlänge <i>Base a mm</i>	b <i>mm</i>	c <i>mm</i>	d <i>mm</i>	e <i>mm</i>	Euro/St. <i>Euro/Pc.</i>
204.058	150	1/20	100	10,5	15	10	4,2	66,50
204.054	200	1/20	100	10,5	15	10	4,2	68,00
204.055	300	1/20	150	10,5	17	12	4,2	82,50
204.056	400	1/20	150	10,5	17	12	4,2	135,00
204.057	500	1/20	150	10,5	17	12	4,2	185,00
204.078	200	1/50	100	10,5	15	10	4,2	72,00
204.079	300	1/50	150	10,5	17	12	4,2	87,00

TIEFEN-MESSSCHIEBER MIT DOPPELHAKEN, DIN 862, MIT UMSTECKBARER MESSSTANGE

DEPTH VERNIER CALIPER WITH DOUBLE HOOK, DIN 862, ROD CONVERTABLE

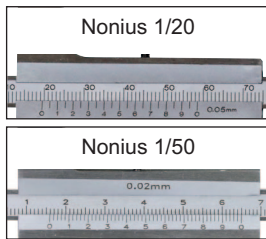
204.074

2



- mit Doppelhaken
- Messstange umsteckbar
- aus rostfreiem Stahl
- Skala und Nonius mattverchromt
- Genauigkeit nach DIN 862
- im Behältnis/Kasten

- *with double hook*
- *Masuring rod convertable*
- *made of stainless steel*
- *scale and nonius satin chrome finished*
- *accuracy DIN 862*
- *in case/box*

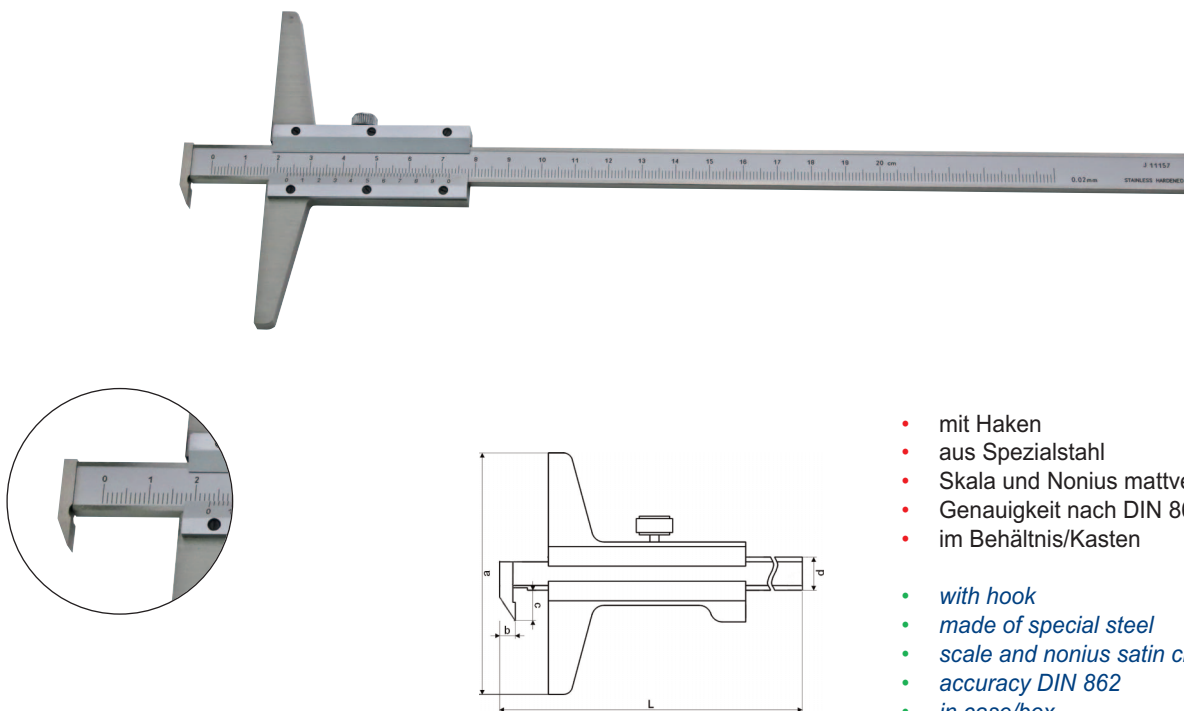


Art.-Nr. <i>Item no.</i>	Messbereich <i>Range mm</i>	Nonius <i>nonius</i>	Brückenlänge <i>Base a mm</i>	b <i>mm</i>	c <i>mm</i>	d <i>mm</i>	e <i>mm</i>	f <i>mm</i>	Euro/St. <i>Euro/Pc.</i>
204.074	200	1/20	100	5,2	4,8	10	5,8	3	98,00
204.075	300	1/20	100	5,2	4,8	10	5,8	3	121,00
204.076	200	1/50	100	5,2	4,8	10	5,8	3	101,00
204.077	300	1/50	100	5,2	4,8	10	5,8	3	124,00

TIEFEN-MESSSCHIEBER MIT HAKEN, DIN 862

DEPTH VERNIER CALIPER WITH HOOK, DIN 862

204.044



- mit Haken
- aus Spezialstahl
- Skala und Nonius mattverchromt
- Genauigkeit nach DIN 862
- im Behältnis/Kasten

- *with hook*
- *made of special steel*
- *scale and nonius satin chrome finished*
- *accuracy DIN 862*
- *in case/box*

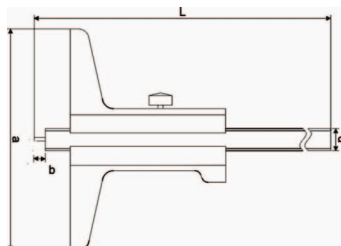
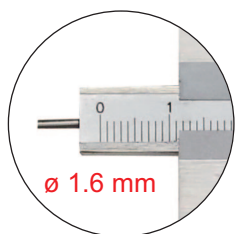
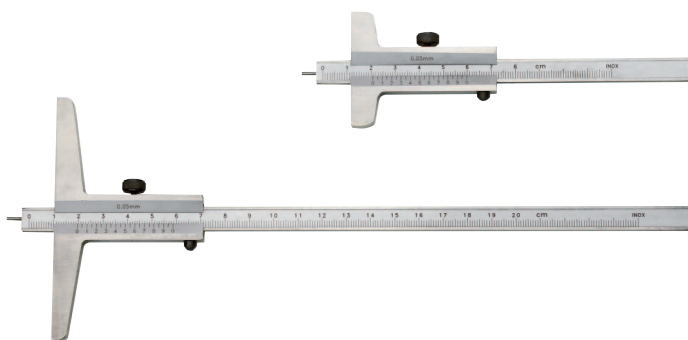
Art.-Nr. <i>Item no.</i>	Messbereich <i>Range mm</i>	Nonius <i>nonius</i>	Brückenlänge <i>Base a mm</i>	b <i>mm</i>	c <i>mm</i>	d <i>mm</i>	Hakenbreite <i>hook width mm</i>	Euro/St. <i>Euro/Pc.</i>
204.044	200	1/50	100	4	10	11,5	5,0	50,30
204.045	300	1/50	100	4	10	11,5	5,0	54,70
204.046	500	1/50	100	4	10	11,5	5,0	89,00

204.060

Tiefen-Messschieber mit Stiftspitze, DIN 862

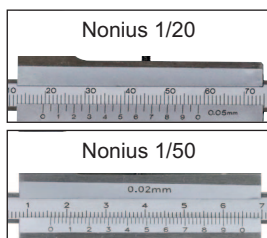
DEPTH VERNIER CALIPER WITH NEEDLE POINT, DIN 862

2



- mit Stiftspitze
- aus rostfreiem Stahl
- Skala und Nonius mattverchromt
- Genauigkeit nach DIN 862
- im Behältnis/Kasten

- with needle point
- made of stainless steel
- scale and nonius satin chrome finished
- accuracy DIN 862
- in case/box

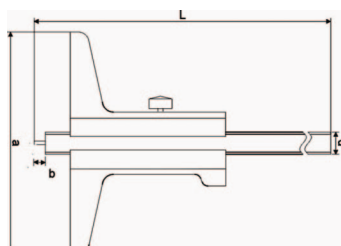
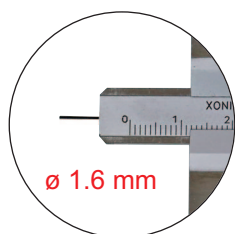
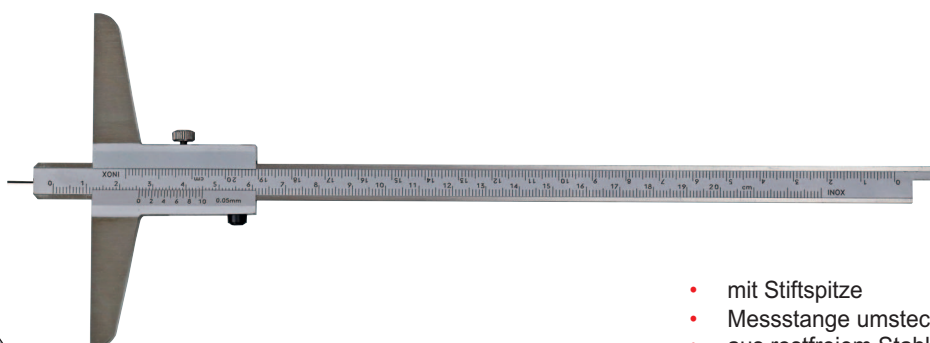


Art.-Nr. Item no.	Messbereich Range mm	Nonius Nonius	Brückenlänge Base a mm	b mm	d mm	Euro/St. Euro/Pc.
204.060	80	1/20	50	6	10	28,90
204.061	200	1/20	100	6	10	45,70
204.062	300	1/20	100	6	10	65,50
204.070	80	1/50	50	6	10	30,40
204.071	200	1/50	100	6	10	47,10
204.072	300	1/50	100	6	10	67,00

204.064

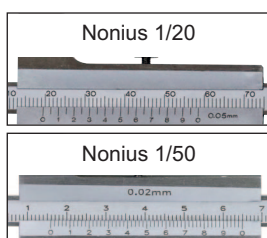
TIEFEN-MESSSCHIEBER MIT STIFTSPITZE, DIN 862, MIT UMSTECKBARER MESSSTANGE

DEPTH VERNIER CALIPER WITH NEEDLE POINT, DIN 862, ROD CONVERTABLE



- mit Stiftspitze
- Messstange umsteckbar
- aus rostfreiem Stahl
- Skala und Nonius mattverchromt
- Genauigkeit nach DIN 862
- im Behältnis/Kasten

- with needle point
- Measuring rod convertible
- made of stainless steel
- scale and nonius satin chrome finished
- accuracy DIN 862
- in case/box



Art.-Nr. Item no.	Messbereich Range mm	Nonius Nonius	Brückenlänge Base a mm	b mm	d mm	Euro/St. Euro/Pc.
204.066	80	1/20	50	5	10,0	47,10
204.063	150	1/20	100	5	10,0	61,00
204.064	200	1/20	100	5	10,0	65,00
204.065	300	1/20	150	9	14,5	87,50
204.068	200	1/50	100	5	10,0	67,00
204.069	300	1/50	150	9	14,5	90,00

REIFEN-PROFILLEHRE AUS MESSING

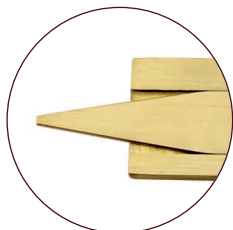
TIRE TREAD FEELER GAUGE, MADE OF BRASS



204.021



204.022



- aus Messing
- Nonius 1/10 mm

- *made of brass*
- *nonius 1/10 mm*

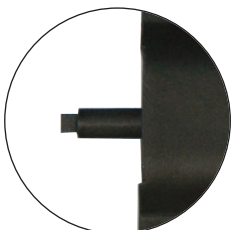
Art.-Nr. <i>Item no.</i>	Messbereich <i>Range mm</i>	Brückenlänge <i>Base mm</i>	Euro/St. <i>Euro/Pc.</i>
204.021	30	20	5,00
204.022	30	50	9,00

204.021

2

DIGITAL-REIFENPROFIL-MESSSCHIEBER

DIGITAL DEPTH CALIPER FOR CAR TIRE PROFILE



- Gehäuse aus Kunststoff
- Ablesung 0,01 mm oder 0,0005"
- mit Ein/Aus-, Null-, und mm/inch-Taste
- Genauigkeit 0,2 mm

- *body made of plastic*
- *reading 0.01 mm or 0.0005"*
- *accuracy 0.2 mm*
- *with on/off, zero and mm/inch button*

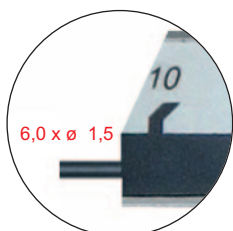
Art.-Nr. <i>Item no.</i>	Messbereich <i>Range mm</i>	Brückenlänge <i>Base mm</i>	Genauigkeit <i>Accuracy mm</i>	Euro/St. <i>Euro/Pc.</i>
218.084	30	60	0,2	17,50

218.084



DIGITAL-TIEFEN-MESSSCHIEBER MIT STIFTSPITZE Ø 1,5 x 6 MM, DIN 862

DIGITAL DEPTH CALIPER WITH NEEDLE POINT Ø 1.5 x 6 MM, DIN 862



- mit Stiftspitze Ø 1,5 x 6 mm
- aus rostfreiem Stahl, gehärtet
- mit Metallgehäuse
- mit Ein/Aus-, Null-, und mm/inch-Taste
- Ablesung 0,01 mm/0,0005"
- Genauigkeit DIN 862
- im Behältnis/Kasten

- *with needle point Ø 1.5 x 6 mm*
- *made of stainless steel, hardened*
- *with metal casing*
- *with on/off, zero and mm/inch button*
- *reading 0.01 mm or 0.0005"*
- *accuracy DIN 862*
- *in case/box*

Art.-Nr. <i>Item no.</i>	Messbereich <i>Range mm</i>	Brückenlänge <i>Base a mm</i>	d <i>mm</i>	Euro/St. <i>Euro/Pc.</i>
218.037	250	150	16	130,00
218.036	300	150	16	150,00

218.036

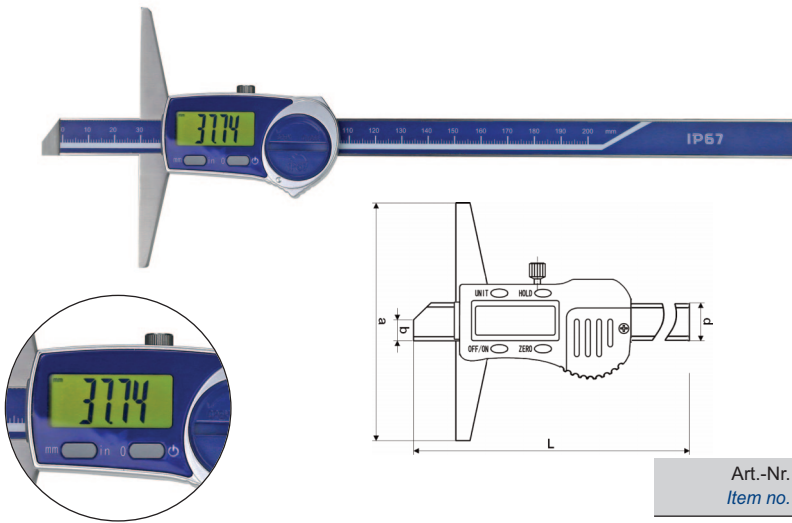


2.6 | Depth Caliper and Digital Scale Unit

218.121 DIGITAL-TIEFEN-MESSSCHIEBER, IP 67, DIN 862 DIGITAL DEPTH CALIPER, IP 67, DIN 862



2



- induktives Messsystem
- IP 67 Schutz, wasser- und staubdicht
- aus rostfreiem Stahl, gehärtet
- mit mm/inch- und 0/EIN/AUS-Taste
- Ablesung 0,01 mm/0,0005“, umschaltbar
- Genauigkeit DIN 862
- im Behältnis/Kasten

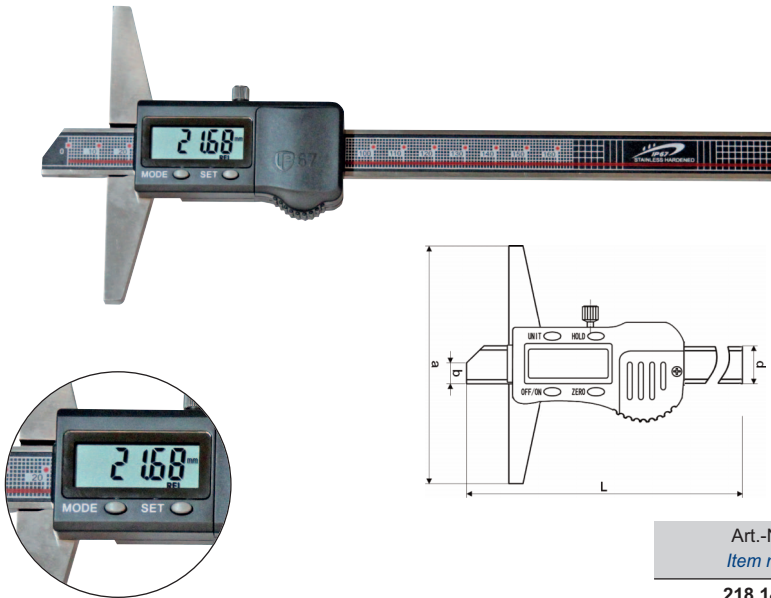
- *inductive measuring system*
- *IP 67 protection, water and dust proof*
- *made of stainless steel, hardened*
- *with mm/inch and 0/ON/OFF button*
- *reading 0.01 mm or 0.0005“, switchable*
- *accuracy DIN 862*
- *in case/box*

Art.-Nr. Item no.	Messbereich Range mm	Brückenlänge Base a mm	b mm	d mm	Euro/St. Euro/Pc.
218.121	200	100	5	14,5	166,00
218.122	300	150	5	14,5	215,00

218.141 DIGITAL-TIEFEN-MESSSCHIEBER, IP67, DIN 862 DIGITAL DEPTH CALIPER, IP 67, DIN 862



Auto on/off

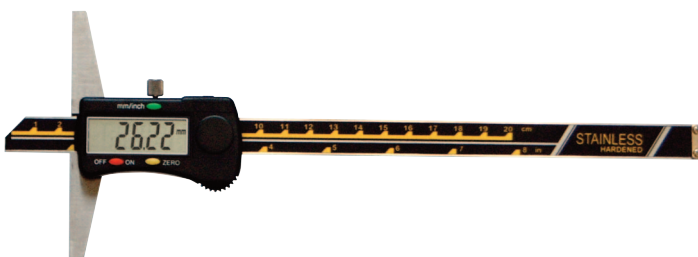


- aus rostfreiem Stahl, gehärtet
- IP 67 Schutz, Wasser- und Staubdicht
- mit Sylvac-Elektronik
- mit Mode- und Set-Taste
- Ablesung 0,01 mm/0,0005“
- Genauigkeit DIN 862
- im Behältnis/Kasten

- *made of stainless steel, hardened*
- *IP 67 protection, water and dust proof*
- *with Sylvac electronic*
- *with mode and set button*
- *reading 0.01 mm or 0.0005“*
- *accuracy DIN 862*
- *in case/box*

Art.-Nr. Item no.	Messbereich Range mm	Brückenlänge Base a mm	b mm	d mm	Euro/St. Euro/Pc.
218.141	150	100	6	16	178,00
218.142	200	100	6	16	215,00
218.143	300	150	6	16	315,00

218.046 DIGITAL-TIEFEN-MESSSCHIEBER, DIN 862 DIGITAL DEPTH CALIPER, DIN 862



- aus rostfreiem Stahl, gehärtet
- mit Ein/Aus-, Null-, und mm/inch-Taste
- mit RS 232C-Schnittstelle (RB2)
- Ablesung 0,01 mm/0,0005“
- Genauigkeit DIN 862
- im Behältnis/Kasten

- *made of stainless steel, hardened*
- *with on/off, zero and mm/inch button*
- *with RS232C data output (RB2)*
- *reading 0.01 mm or 0.0005“*
- *accuracy DIN 862*
- *in case/box*

Art.-Nr. Item no.	Messbereich Range mm	Brückenlänge Base a mm	b mm	d mm	Euro/St. Euro/Pc.
218.046	300	150	8,5	14,5	121,00

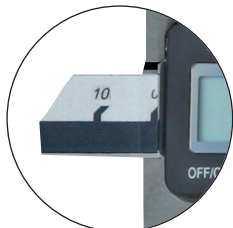
DIGITAL-TIEFEN-MESSSCHIEBER, DIN 862
 DIGITAL DEPTH CALIPER, DIN 862

218.054.N



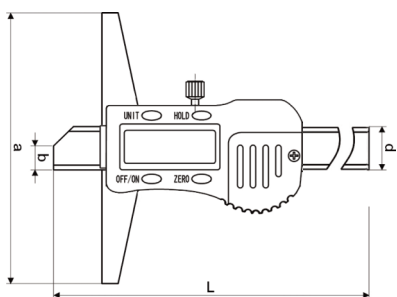
- aus rostfreiem Stahl, gehärtet
- Elektronik mit 3 V System
- Ablesung 0,01 mm/0,0005"
- Genauigkeit DIN 862
- im Behältnis/Kasten

- *made of stainless steel, hardened*
- *electronic with 3 V system*
- *reading 0.01 mm or 0.0005"*
- *accuracy DIN 862*
- *in case/box*



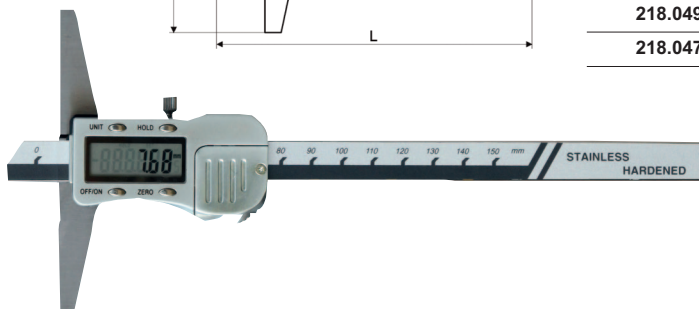
- mit Ein/Aus-, Null-, Unit- und Hold-Taste
- mit RS 232C-Schnittstelle (RB5)

- *with on/off, zero, unit and hold button*
- *with RS232C data output (RB5)*



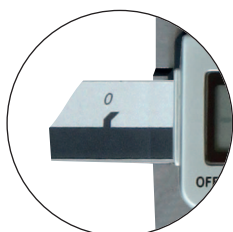
Art.-Nr. Item no.	Messbereich Range mm	Brückenlänge Base a mm	b mm	d mm	Euro/St. Euro/Pc.
218.054.N	150	100	8,5	14,5	65,00
218.055.N	200	100	8,5	14,5	75,00
218.045.N	200	150	8,5	14,5	86,50
218.056.N	300	100	8,5	14,5	103,00
218.046.N	300	150	8,5	14,5	126,00
218.049.N	400	150	7,0	14,5	181,00
218.047.N	500	150	7,0	14,5	220,00

2



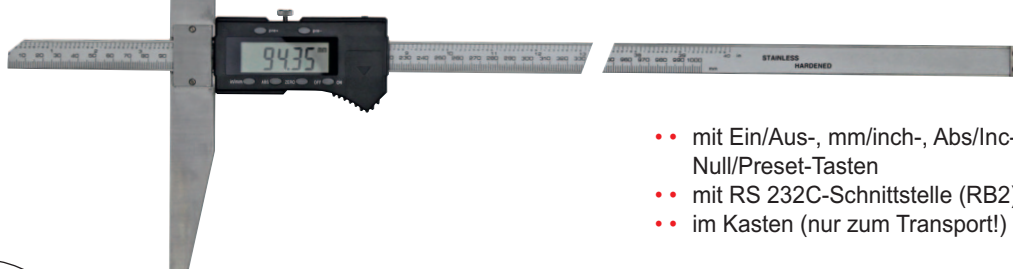
- mit Metallgehäuse
- mit Ein/Aus-, Null-, Unit- und Hold-Taste
- mit RS 232C-Schnittstelle (RB5)

- *with metal casing*
- *with on/off, zero, unit and hold button*
- *with RS232C data output (RB5)*



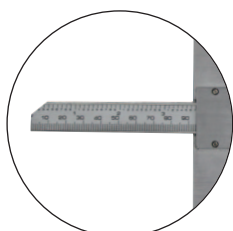
Art.-Nr. Item no.	Messbereich Range mm	Brückenlänge Base a mm	b mm	d mm	Euro/St. Euro/Pc.
218.024.N	150	100	6	16	62,50
218.025.N	200	100	6	16	79,00
218.026.N	300	150	6	16	126,00

218.024.N



- mit Ein/Aus-, mm/inch-, Abs/Inc- und Null/Preset-Tasten
- mit RS 232C-Schnittstelle (RB2)
- im Kasten (nur zum Transport!)

- *with on/off, mm/inch, abs/inc and zero/Preset button*
- *with RS232C data output (RB2)*
- *in case (for transport only!)*



Art.-Nr. Item no.	Messbereich Range mm	Brückenlänge Base a mm	b mm	d mm	Euro/St. Euro/Pc.
XL 218.048	1000	250	7,0	18	630,00

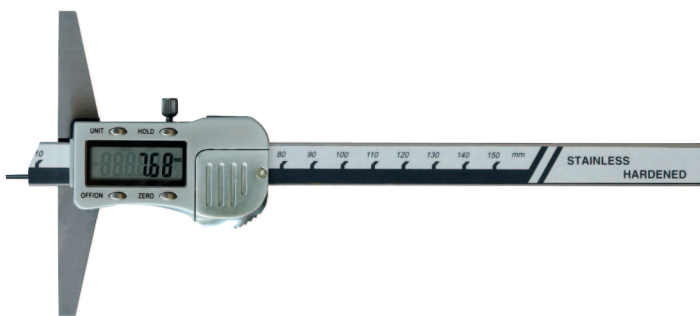
218.048



XL = Übergewicht
Overweight

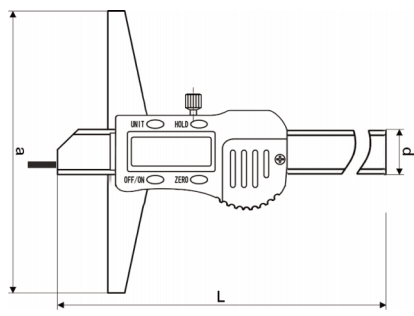
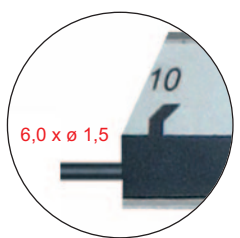
XL = Übergröße
Oversize

218.032.N **DIGITAL-TIEFEN-MESSSCHIEBER MIT STIFTSPITZE Ø 1,5 x 6 MM, DIN 862**
DIGITAL DEPTH CALIPER WITH NEEDLE POINT Ø 1.5 x 6 MM, DIN 862



2

- 3 V CR 2032
- RB 5



- mit Stiftspitze Ø 1,5 x 6 mm
- aus rostfreiem Stahl, gehärtet
- Elektronik mit 3 V System
- mit Metallgehäuse
- mit Ein/Aus-, Null-, Unit- und Hold-Taste
- mit RS 232C-Schnittstelle (RB5)
- Ablesung 0,01 mm/0,0005"
- Genauigkeit DIN 862
- im Behältnis/Kasten

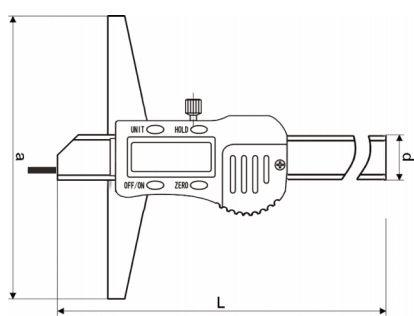
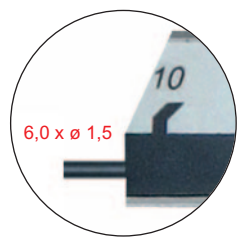
- *with needle point Ø 1.5 x 6 mm*
- *made of stainless steel, hardened*
- *electronic with 3 V system*
- *with metal casing*
- *with on/off, zero, unit and hold button*
- *with RS232C data output (RB5)*
- *reading 0.01 mm or 0.0005"*
- *accuracy DIN 862*
- *in case/box*

Art.-Nr. <i>Item no.</i>	Messbereich <i>Range mm</i>	Brückenlänge <i>Base a mm</i>	d <i>mm</i>	Euro/St. <i>Euro/Pc.</i>
218.032.N	80	50	16	76,00
218.034.N	150	100	16	100,00
218.035.N	200	100	16	103,00
218.036.N	300	150	16	175,00

218.085.N **DIGITAL-TIEFEN-MESSSCHIEBER MIT STIFTSPITZE Ø 1,5 x 6 MM, DIN 862**
DIGITAL DEPTH CALIPER WITH NEEDLE POINT Ø 1.5 x 6 MM, DIN 862



- 3 V CR 2032
- RB 5



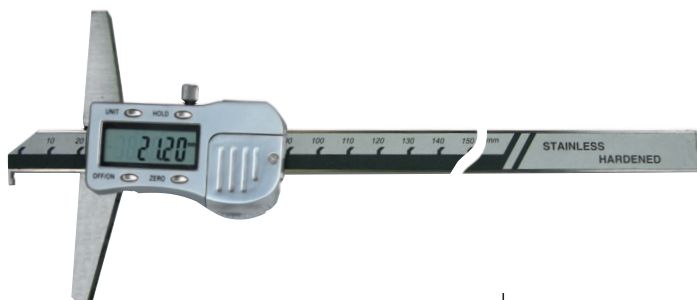
- mit Stiftspitze Ø 1,5 x 6 mm
- aus rostfreiem Stahl, gehärtet
- Elektronik mit 3 V System
- mit Ein/Aus-, Null-, Unit- und Hold-Taste
- mit RS 232C-Schnittstelle (RB5)
- Ablesung 0,01 mm/0,0005"
- Genauigkeit DIN 862
- im Behältnis/Kasten

- *with needle point Ø 1.5 x 6 mm*
- *made of stainless steel, hardened*
- *electronic with 3 V system*
- *with on/off, zero, unit and hold button*
- *with RS232C data output (RB5)*
- *reading 0.01 mm or 0.0005"*
- *accuracy DIN 862*
- *in case/box*

Art.-Nr. <i>Item no.</i>	Messbereich <i>Range mm</i>	Brückenlänge <i>Base a mm</i>	d <i>mm</i>	Euro/St. <i>Euro/Pc.</i>
218.085.1	150	100	16	102,00
218.085.N	200	100	16	102,00
218.087.N	200	150	16	115,00
218.086.N	300	100	16	142,00
218.088.N	300	150	16	168,00

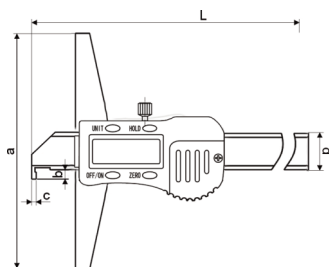
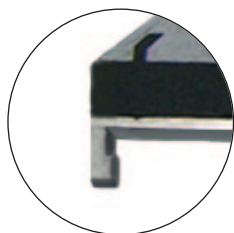
DIGITAL-TIEFEN-MESSSCHIEBER MIT HAKEN, DIN 862
DIGITAL DEPTH CALIPER WITH HOOK, DIN 862

218.075.N



- mit Haken
- aus rostfreiem Stahl, gehärtet
- Ablesung 0,01 mm/0,0005"
- Genauigkeit DIN 862
- im Kasten (nur zum Transport!)

- with hook
- made of stainless steel, hardened
- reading 0.01 mm or 0.0005"
- accuracy DIN 862
- in case (for transport only!)



- mit Metallgehäuse
- mit Ein/Aus-, Null-, Unit- und Hold-Taste
- mit RS 232C-Schnittstelle (RB5)

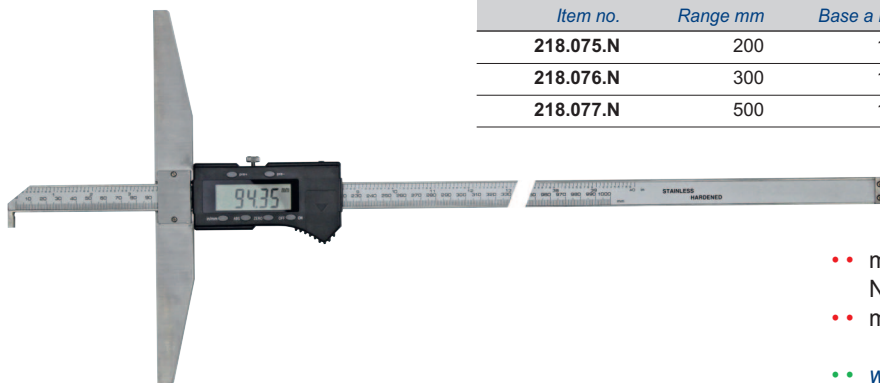
- with metal casing
- with on/off, zero, unit and hold button
- with RS232C data output (RB5)

Art.-Nr. Item no.	Messbereich Range mm	Brückenlänge Base a mm	b mm	c mm	d mm	Euro/St. Euro/Pc.
218.075.N	200	100	5	2	16	92,50
218.076.N	300	100	5	2	16	126,00
218.077.N	500	120	8	3	16	240,00

2



218.078



- mit Ein/Aus-, mm/inch-, ABS/Inc- und Null/Pre-set-Tasten
- mit RS 232C-Schnittstelle (RB2)

- with on/off, mm/inch, ABS/inc and zero/Pre-set button
- with RS232C data output (RB2)

= Übergewicht
Overweight

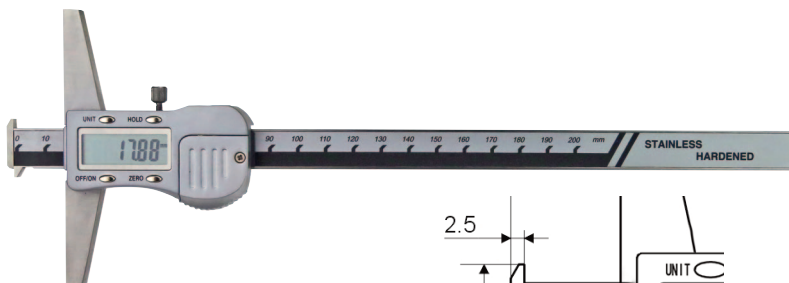
= Übergröße
Oversize

Art.-Nr. Item no.	Messbereich Range mm	Brückenlänge Base a mm	Genauigkeit Accuracy mm	b mm	c mm	d mm	Euro/St. Euro/Pc.
218.078	1000	250	0,15	10	4	18	650,00



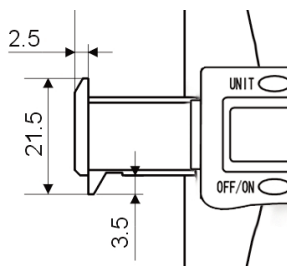
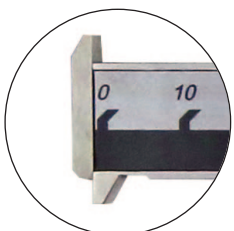
DIGITAL-TIEFEN-MESSSCHIEBER MIT DOPPELHAKEN, DIN 862
DIGITAL DEPTH CALIPER WITH DOUBLE HOOK, DIN 862

218.095.N



- mit Doppelhaken
- Elektronik mit 3 V System
- Metallgehäuse
- aus rostfreiem Stahl
- Ablesung 0,01 mm oder 0,0005"
- mit Ein/Aus-, Null-, Unit- und Hold-Taste
- mit RS 232C-Schnittstelle (RB5)
- im Behältnis/Kasten

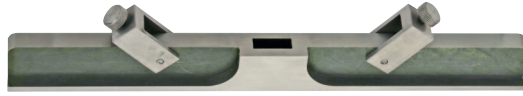
- with double hook
- electronic with 3 V system
- metal casing
- made of stainless steel
- reading 0.01 mm or 0.0005"
- with on/off, zero, unit and hold button
- with RS232C data output (RB5)
- in case/box



Art.-Nr. Item no.	Messbereich Range mm	Brückenlänge Base a mm	Genauigkeit Accuracy mm	Euro/St. Euro/Pc.
218.095.N	200	100	0,08	116,00
218.096.N	300	100	0,08	135,00
218.097.N	500	100	0,08	250,00



218.052 **ANBAU-MESSBRÜCKE FÜR DIG.-TIEFENMESSSCHIEBER**
EXTENSION BASE FOR DIGITAL DEPTH CALIPER



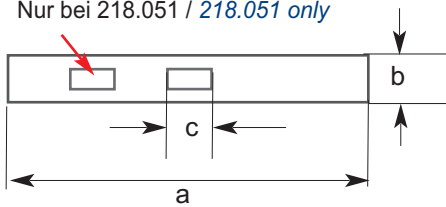
218.052



218.051

2

Nur bei 218.051 / 218.051 only



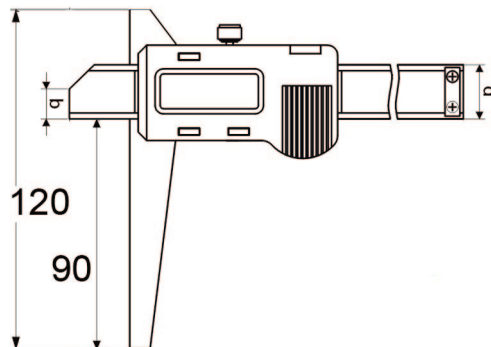
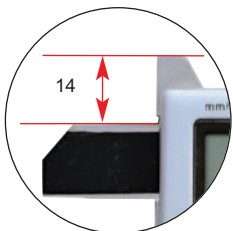
- Länge 200 mm oder 300 mm
- für Digital-Tiefenmessschieber bis 300 mm

- *length 200 mm or 300 mm*
- *for digital depth caliper until 300 mm*

Art.-Nr. <i>Item no.</i>	Messbereich <i>Range mm</i>	a <i>mm</i>	b <i>mm</i>	c <i>mm</i>	Euro/St. <i>Euro/Pc.</i>
218.052	200	200	12	15	47,40
218.051	300	300	12	17	63,00

218.072 **DIGITAL-TIEFEN-MESSSCHIEBER MIT ASYMMETRISCHER BRÜCKE**
DIGITAL DEPTH CALIPER WITH ASYMMETRIC BASE

1.5 V
LR 44



- mit asymmetrischer Messbrücke
- aus rostfreiem Stahl, gehärtet
- mit Metallgehäuse
- Ablesung 0,01 mm oder 0,0005"
- Genauigkeit DIN 862
- mit Ein/Aus-, Null-, und mm/inch-Taste
- im Behältnis/Kasten

- *with asymmetric measuring base*
- *made of stainless steel, hardened*
- *with metal casing*
- *reading 0.01 mm or 0.0005"*
- *accuracy DIN 862*
- *with on/off, zero and mm/inch button*
- *in case/box*

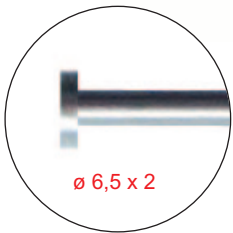
Art.-Nr. <i>Item no.</i>	Messbereich <i>Range mm</i>	Brückenlänge <i>Base mm</i>	b <i>mm</i>	d <i>mm</i>	Euro/St. <i>Euro/Pc.</i>
218.072	200	120	8,5	16	139,00

DIGITAL-TIEFEN-MESSSCHIEBER FÜR INNEN-QUERNUTEN
DIGITAL DEPTH CALIPER FOR INSIDE GROOVE MEASUREMENT

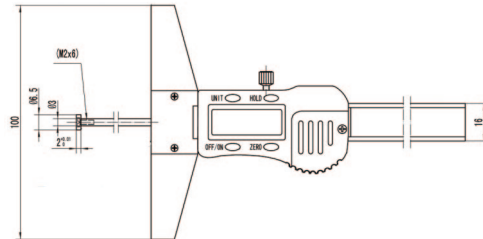
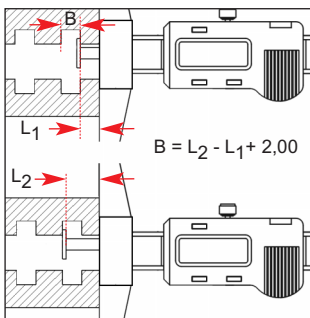
218.040



2



- mit Messteller ø 6,5 x 2 mm
- aus rostfreiem Stahl, gehärtet
- Elektronik mit 3 V System
- Metallgehäuse
- Ablesung 0,01 mm oder 0,0005"
- mit Ein/Aus-, Null-, Unit- und Hold-Taste
- mit RS 232C-Schnittstelle (RB5)
- im Behältnis/Kasten

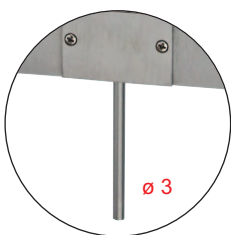


- with meas. disc ø 6.5 x 2 mm
- made of stainless steel, hardened
- electronic with 3 V system
- metal casing
- reading 0.01 mm or 0.0005"
- with on/off, zero, unit and hold button
- with RS232C data output (RB5)
- in case/box

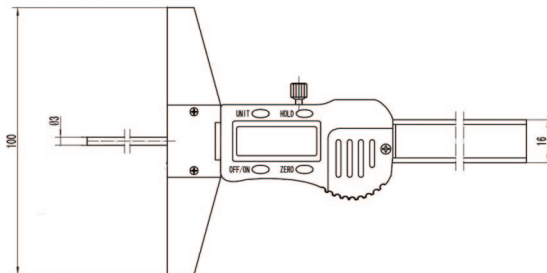
Art.-Nr. Item no.	Messbereich Range mm	Brückenlänge Base mm	Messkopf Meas. head mm	Genauigkeit Accuracy mm	Euro/St. Euro/Pc.
218.040	100	100	ø 6,5 x 2	0,1	250,00

DIGITAL-TIEFEN-MESSSCHIEBER, MIT RUNDER TIEFENMESSSTANGE
DIGITAL DEPTH CALIPER, WITH ROUND DEPTH BAR

218.038.N



- mit runder Tiefenmessstange ø 3 mm
- aus rostfreiem Stahl, gehärtet
- Elektronik mit 3 V System
- Metallgehäuse
- Ablesung 0,01 mm oder 0,0005"
- mit Ein/Aus-, Null-, Unit- und Hold-Taste
- mit RS 232C-Schnittstelle (RB5)
- im Behältnis/Kasten

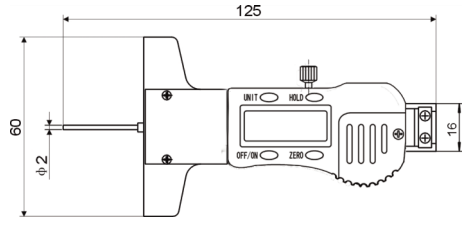
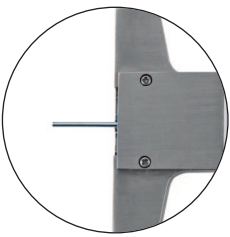


- with round depth bar ø 3 mm
- made of stainless steel, hardened
- electronic with 3 V system
- metal casing
- reading 0.01 mm or 0.0005"
- with on/off, zero, unit and hold button
- with RS232C data output (RB5)
- in case/box

Art.-Nr. Item no.	Messbereich Range mm	Brückenlänge Base mm	Genauigkeit Accuracy mm	Euro/St. Euro/Pc.
218.038.N	100	100	0,05	160,00
218.039.N	150	100	0,07	192,00

218.081.N **DIGITAL-TIEFEN-MESSSCHIEBER MIT STIFTSPITZE Ø 2 x 30 MM, DIN 862**
DIGITAL DEPTH CALIPER WITH NEEDLE POINT Ø 2 x 30 MM, DIN 862

2

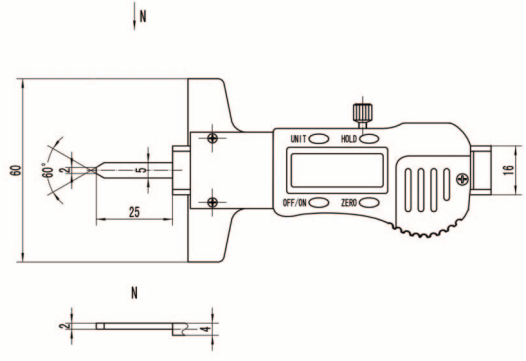
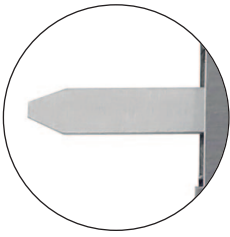
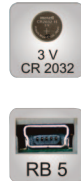


- mit Stiftspitze
- Elektronik mit 3 V System, Metallgehäuse
- aus rostfreiem Stahl
- Ablesung 0,01 mm oder 0,0005"
- Genauigkeit 0,03 mm
- mit Ein/Aus-, Null-, Unit- und Hold-Taste
- mit RS 232C-Schnittstelle (RB5)
- im Behältnis/Kasten

- *with needle point*
- *electronic with 3 V system, metal casing*
- *made of stainless steel*
- *reading 0.01 mm or 0.0005"*
- *Accuracy 0.03 mm*
- *with on/off, zero, unit and hold button*
- *with RS232C data output (RB5)*
- *in case/box*

Art.-Nr. Item no.	Messbereich Range mm	Brückenlänge Base mm	Euro/St. Euro/Pc.
218.081.N	30	60	75,50

218.089 **DIGITAL-TIEFEN-MESSSCHIEBER MIT FLACHSPITZE 25 x 5 x 2 MM, DIN 862**
DIGITAL DEPTH CALIPER WITH FLAT MEASURING ROD 25 x 5 x 2 MM, DIN 862



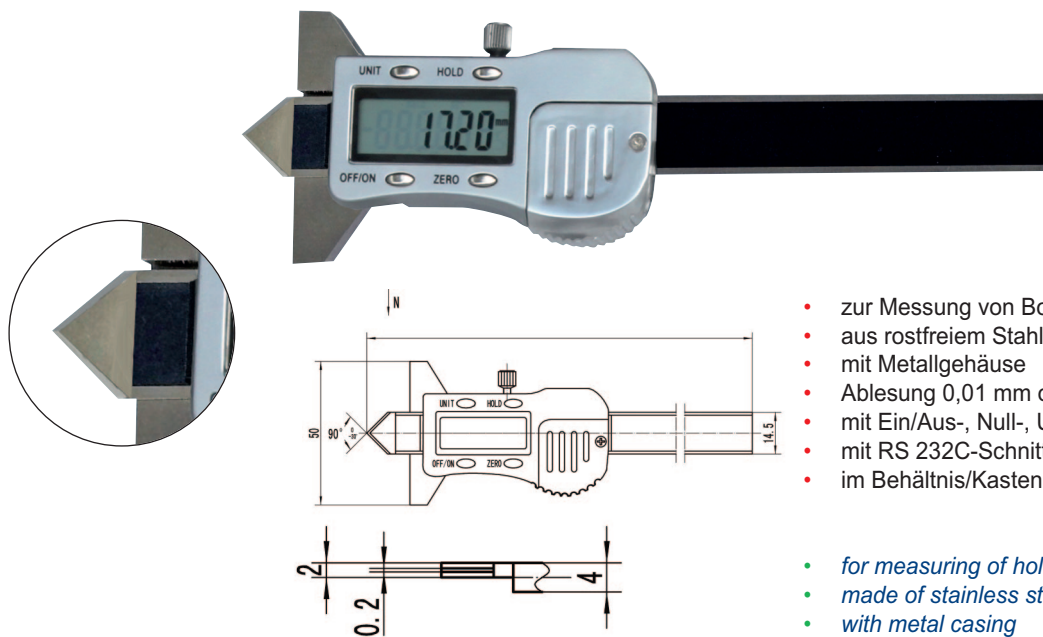
- mit Flachspitze
- Elektronik mit 3 V System, Metallgehäuse
- aus rostfreiem Stahl
- Ablesung 0,01 mm oder 0,0005"
- Genauigkeit 0,03 mm
- mit Ein/Aus-, Null-, Unit- und Hold-Taste
- mit RS 232C-Schnittstelle (RB5)
- im Behältnis/Kasten

- *with flat measuring rod*
- *electronic with 3 V system, metal casing*
- *made of stainless steel*
- *reading 0.01 mm or 0.0005"*
- *Accuracy 0.03 mm*
- *with on/off, zero, unit and hold button*
- *with RS232C data output (RB5)*
- *in case/box*

Art.-Nr. Item no.	Messbereich Range mm	Brückenlänge Base mm	Euro/St. Euro/Pc.
218.089	25	60	74,00

DIGITAL-MESSSCHIEBER ZUR MESSUNG VON ABSENKUNG 90°
DIGITAL CALIPER FOR REDUCTION 90°

218.090



- zur Messung von Bohrungsabsenkung (90°)
- aus rostfreiem Stahl, gehärtet
- mit Metallgehäuse
- Ablesung 0,01 mm oder 0,0005"
- mit Ein/Aus-, Null-, Unit- und Hold-Taste
- mit RS 232C-Schnittstelle (RB5)
- im Behältnis/Kasten

- *for measuring of hole reduction (90°)*
- *made of stainless steel, hardened*
- *with metal casing*
- *reading 0.01 mm or 0.0005"*
- *with on/off, zero, unit and hold button*
- *with RS232C data output (RB5)*
- *in case/box*

Art.-Nr. Item no.	Messbereich Range mm	Brückenlänge Base mm	Genauigkeit Accuracy mm	Euro/St. Euro/Pc.
218.090	12	50	0,1	118,00

2



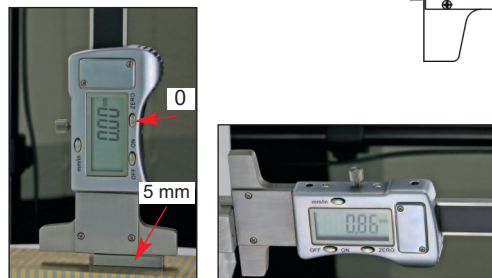
DIGITAL-FASE-MESSSCHIEBER 45°
DIGITAL CHAMFER CALIPER 45°

218.080.N



- zur Messung von Fasen von 45°
- aus rostfreiem Stahl, gehärtet
- mit Metallgehäuse
- Ablesung 0,01 mm oder 0,0005"
- mit Ein/Aus-, Null-, Unit- und Hold-Taste
- mit RS 232C-Schnittstelle (RB5)
- im Behältnis/Kasten

- *for measuring of 45° chamfer*
- *made of stainless steel, hardened*
- *with metal casing*
- *reading 0.01 mm or 0.0005"*
- *with on/off, zero, unit and hold button*
- *with RS232C data output (RB5)*
- *in case/box*



Art.-Nr. Item no.	Messbereich Range mm	Brückenlänge Base mm	Genauigkeit Accuracy mm	Euro/St. Euro/Pc.
218.080.N	10	60	0,04	93,50

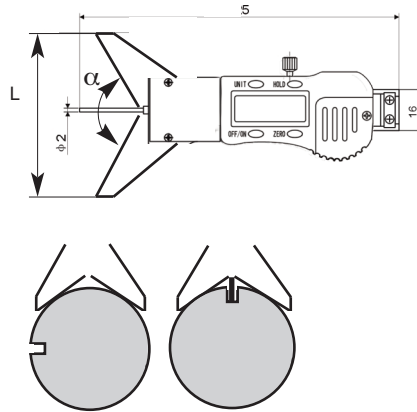
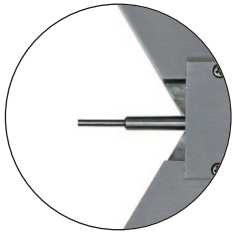


218.082.N **DIGITAL-TIEFEN-MESSSCHIEBER MIT PRISMA-MESSBRÜCKE**

DIGITAL DEPTH CALIPER WITH PRISMATIC BASE



2



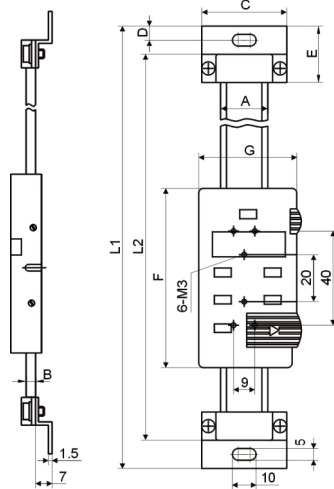
- mit Prisma-Messbrücke
- Elektronik mit 3 V System, Metallgehäuse
- aus rostfreiem Stahl
- Ablesung 0,01 mm oder 0,0005"
- Genauigkeit 0,03 mm
- mit Ein/Aus-, Null-, Unit- und Hold-Taste
- mit RS 232C-Schnittstelle (RB5)
- im Behältnis/Kasten

- *with prismatic base*
- *electronic with 3 V system, metal casing*
- *made of stainless steel*
- *reading 0,01 mm or 0,0005"*
- *Accuracy 0.03 mm*
- *with on/off, zero, unit and hold button*
- *with RS232C data output (RB5)*
- *in case/box*

Art.-Nr. <i>Item no.</i>	Messbereich <i>Range mm</i>	α	L <i>mm</i>	Wellen <i>Shaft mm</i>	Genauigkeit <i>Accuracy mm</i>	Euro/St. <i>Euro/Pc.</i>
218.082.N	50	90°	100	5 - 140	0,03	92,50
218.083.N	50	120°	100	5 - 200	0,03	92,50

218.253 **DIGITAL-EINBAU-MESSSCHIEBER, SENKRECHT, DIN 862**

DIGITAL SCALE UNIT, VERTICAL, DIN 862



- kapazitives Messsystem
- Ablesung: 0,01 mm oder 0,0005"
- mit RS232C-Schnittstelle RB 5
- mit Ein/Aus/PRE-, mm/inch-, 0/ABS-, Tol-, Dir- und Hold-Tasten
- Messung in beide Richtung möglich

- *capacitive measuring system*
- *reading 0.01 mm or 0.005"*
- *with RS232C data output RB 5*
- *with on/off/pre, mm/inch, zero/ABS, tol, dir and hold button*
- *measurement possible at both direction*

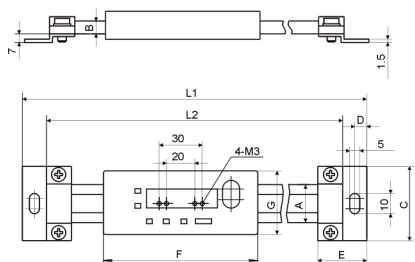
Art.-Nr. <i>Item no.</i>	Messbereich <i>Range mm</i>	Genauigkeit <i>Accuracy mm</i>	A <i>mm</i>	B <i>mm</i>	C <i>mm</i>	D <i>mm</i>	E <i>mm</i>	F <i>mm</i>	G <i>mm</i>	L1 <i>mm</i>	L2 <i>mm</i>	Euro/St. <i>Euro/Pc.</i>
218.252	100	0,02	20	4	40	6	24	80	45	248	223	82,50
218.254	150	0,03	20	4	40	6	24	80	45	298	275	87,50
218.255	200	0,03	20	4	40	6	24	80	45	346	322	99,00
218.256	300	0,03	20	4	40	6	24	80	45	448	424	144,00
218.257	400	0,04	20	4	40	6	24	80	45	546	525	178,00
218.258	500	0,05	20	4	40	6	24	80	45	685	655	220,00

DIGITAL-EINBAU-MESSSCHIEBER, WAAGRECHT, DIN 862
DIGITAL SCALE UNIT, HORIZONTAL, DIN 862

218.153.N



2



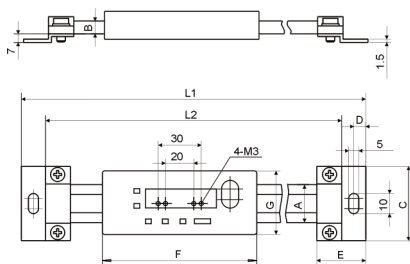
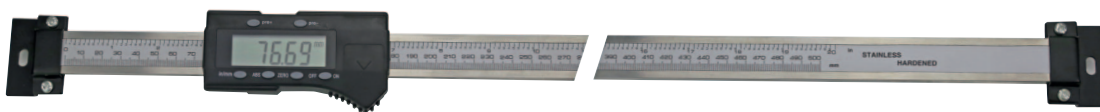
- Elektronik mit 3 V System
- aus rostfreiem Stahl
- Ablesung 0,01 mm oder 0,0005"
- mit Ein/Aus-, Null-, Unit- und Hold-Taste
- mit RS 232C-Schnittstelle (RB5)

- *electronic with 3 V system*
- *made of stainless steel*
- *reading 0.01 mm or 0.0005"*
- *with on/off, zero, unit and hold button*
- *with RS232C data output (RB5)*

Art.-Nr. Item no.	Messbereich Range mm	Genauigkeit Accuracy mm	A mm	B mm	C mm	D mm	E mm	F mm	G mm	L1 mm	L2 mm	Euro/St. Euro/Pc.
218.153.N	100	0,02	16	4	36	6	24	66	37	217	193	56,00
218.154.N	150	0,03	16	4	36	6	25	66	37	267	242	58,00
218.155.N	200	0,03	16	4	36	6	25	66	37	320	293	75,50
218.156.N	300	0,03	16	4	36	6	25	66	37	446	419	115,00
218.157.N	400	0,04	16	4	36	6	25	66	37	550	523	147,00

DIGITAL-EINBAU-MESSSCHIEBER, WAAGRECHT, DIN 862
DIGITAL SCALE UNIT, HORIZONTAL, DIN 862

218.158



- kapazitives Messsystem
- Ablesung 0,01 mm oder 0,0005"
- mit RS232C-Schnittstelle RB 2
- mit Ein/Aus-, mm/inch-, ABS/INC- und ZERO/PRESET-Tasten

- *capacitive measuring system*
- *reading 0.01 mm or 0.005"*
- *with RS232C data output RB 2*
- *with on/off, mm/inch, ABS/INC and zero/preset buttons*

= Übergewicht
Overweight

= Übergröße
Oversize

Art.-Nr. Item no.	Messbereich Range mm	Genauigkeit Accuracy mm	A mm	B mm	C mm	D mm	E mm	F mm	G mm	L1 mm	L2 mm	Euro/St. Euro/Pc.
218.158	500	0,05	24	5,5	45	8	32	99	40	685	655	210,00
218.159	600	0,06	24	5,5	45	8	32	99	40	785	755	260,00
218.160	800	0,07	24	5,5	45	8	40	99	75	982	950	365,00
218.161	1000	0,07	31	10,5	60	10	40	129	75	1245	1207	515,00

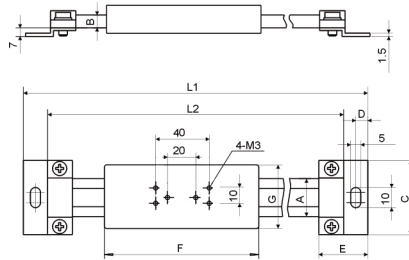
218.275 **DIGITAL-EINBAU-MESSSCHIEBER, ABS-SYSTEM, MIT EXTERNER ANZEIGE**
DIGITAL SCALE UNIT, ABS SYSTEM, WITH EXTERNAL DISPLAY



2



- Absoltes Messsystem
- Messstange aus Stahl, kann bei Bedarf gekürzt werden
- Digital-Anzeige mit
 - Ablesung 0,01 mm oder 0,0005"
 - Anzeige in mm, inch und Bruch
 - Messwert voreinstellen und halten
 - mit Datenbuchse RB 6 und Micro-B
 - Rückseite mit Magnet
 - Anschlusskabel ca. 2 m
 - Einsatz mit Batterie 2 x CR 2032



= Übergewicht
Overweight

 = Übergröße
Oversize

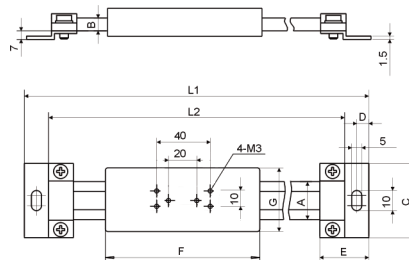
- *absolute measuring system*
- *measuring rod made of steel*
- *if necessary the measuring rod can be cut*
- *digital display with*
 - *reading 0.01 mm or 0.0005"*
 - *display in mm, inch and fraction*
 - *measuring value preset and hold*
 - *with connector RB 6 and Micro-B*
 - *back side with magnetic block*
 - *with cable about 2 m*
 - *usable with battery 2 x CR 2032*

Art.-Nr. Item no.	Messbereich Range mm	Genauigkeit Accuracy mm	A mm	B mm	C mm	D mm	E mm	F mm	G mm	L1 mm	L2 mm	Euro/St. Euro/Pc.
218.275	200	0,03	16	4	36	6	25	75	40	351	332	194,00
218.276	300	0,03	16	4	36	6	25	75	40	451	432	230,00
218.277	600	0,05	24	5,5	45	8	32	75	40	746	727	325,00
218.278	1000	0,06	31	10,5	60	10	40	75	40	1126	1107	440,00

218.265 **DIGITAL-EINBAU-MESSSCHIEBER, ALUMINIUM, MIT EXTERNER ANZEIGE**
DIGITAL SCALE UNIT, ALUMINIUM, WITH EXTERNAL DISPLAY



- Kapazitives Messsystem
- Messstange aus Aluminium, kann bei Bedarf gekürzt werden
- Digital-Anzeige mit
 - Ablesung 0,01 mm oder 0,0005"
 - mit Ein/Aus-, Null-, mm/inch-, ABS und Set-Taste



= Übergewicht
Overweight

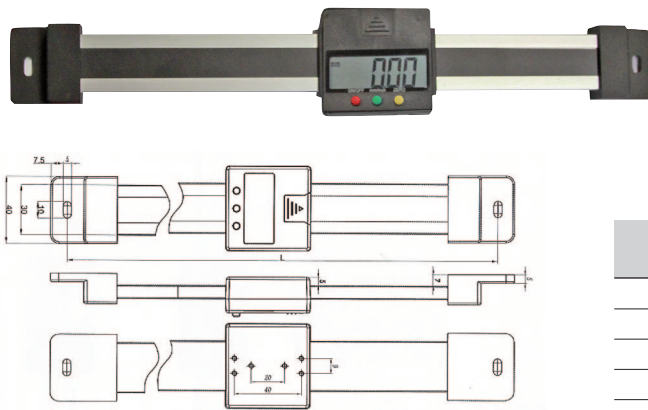
 = Übergröße
Oversize

- *capacitive measuring system*
- *measuring rod made of aluminium, if necessary the measuring rod can be cut*
- *digital display with*
 - *reading 0.01 mm or 0.0005"*
 - *with on/off, zero, mm/inch, abs and set button*

Art.-Nr. Item no.	Messbereich Range mm	Genauigkeit Accuracy mm	A mm	B mm	C mm	D mm	E mm	F mm	G mm	L1 mm	L2 mm	Euro/St. Euro/Pc.
218.265	200	0,06	16	4	36	6	25	75	40	326	307	95,00
218.266	300	0,06	16	4	36	6	25	75	40	426	407	118,00
218.267	600	0,08	24	5,5	45	8	32	75	40	746	727	157,00
218.268	1000	0,10	31	10,5	60	10	40	75	40	1146	1127	205,00

DIGITAL-EINBAU-MESSSCHIEBER, WAAGRECHT, DIN 862

DIGITAL SCALE UNIT, HORIZONTAL, DIN 862



☐ = Übergewicht
Overweight
XL = Übergröße
Oversize

- Kapazitives Messsystem
- Messschiene aus Aluminium (30 x 7,9 mm)
- Ablesung: 0,01 mm oder 0,0005"
- mit RS232C-Schnittstelle RB 5
- mit Ein/Aus-, mm/inch- und Null-Tasten
- *capacitive measuring system*
- *Meas. rod made of aluminium (30 x 7,9 mm)*
- *reading 0.01 mm or 0.0005"*
- *with RS232C data output RB 5*
- *with on/off, mm/inch and zero button*

Art.-Nr. <i>Item no.</i>	Messbereich <i>Range mm</i>	Genauigkeit <i>Accuracy mm</i>	L <i>mm</i>	Euro/St. <i>Euro/Pc.</i>
218.353	100	0,03	260	74,50
218.354	150	0,03	280	87,00
218.355	200	0,03	330	94,00
218.356	300	0,04	430	112,00
218.357	400	0,04	530	138,00
218.358	500	0,05	630	163,00
218.359	600	0,06	730	191,00
218.360	800	0,07	930	220,00
XL 218.361	999	0,07	1130	260,00

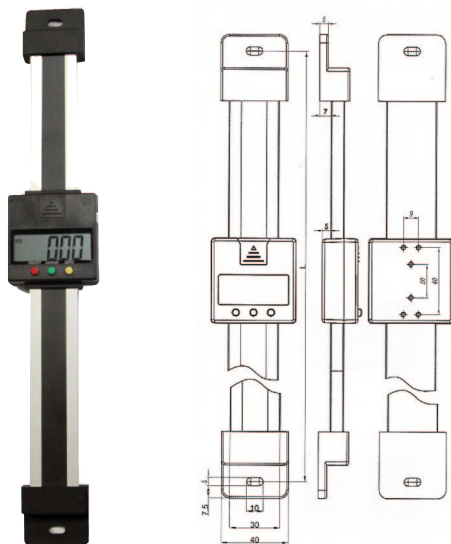
218.353



2

DIGITAL-EINBAU-MESSSCHIEBER, SENKRECHT, DIN 862

DIGITAL SCALE UNIT, VERTICAL, DIN 862



- Kapazitives Messsystem
- Messschiene aus Aluminium (30 x 7,9 mm)
- Ablesung: 0,01 mm oder 0,0005"
- mit RS232C-Schnittstelle RB 5
- mit Ein/Aus-, mm/inch- und Null-Tasten
- *capacitive measuring system*
- *Meas. rod made of aluminium (30 x 7.9 mm)*
- *reading 0.01 mm or 0.0005"*
- *with RS232C data output RB 5*
- *with on/off, mm/inch and zero button*

Art.-Nr. <i>Item no.</i>	Messbereich <i>Range mm</i>	Genauigkeit <i>Accuracy mm</i>	L <i>mm</i>	Euro/St. <i>Euro/Pc.</i>
218.453	100	0,03	230	85,00
218.454	150	0,03	260	92,00
218.455	200	0,03	330	102,00
218.456	300	0,04	430	123,00
218.457	400	0,04	530	148,00
218.458	500	0,05	630	178,00
218.459	600	0,06	730	205,00

218.453



DIGITAL-ANZEIGE FÜR KAPAZITIVES MESSSYSTEM

DIGITAL DISPLAY FOR CAPACITIVE MEASURING SYSTEM



- für kapazitives Messsystem
- Ablesung 0,01 mm oder 0,0005"
- mit zuschaltbarer Hintergrundbeleuchtung
- Rückseite mit Magnet
- wahlweise Netzteil oder Batterie (2x LR03/AAA)
- mit RS232C-Anschlusskabel, ca. 2 m
- *for capacitive measuring system*
- *reading 0.01 mm / 0.0005"*
- *with switchable background light*
- *back side with magnetic block*
- *selectable between AC-Adapter or battery (2x LR03/AAA)*
- *with RS232 cable, about 2 m*

220.211



ACHTUNG:

Diese Digital-Anzeige passt nur zu den Einbaumessschieber Serie 218.353 - 218.459!

ATTENTION:

This digital displays are only fuitable for digital scale units serial 218.353 - 218.459!

Art.-Nr. <i>Item no.</i>	Anzeige <i>Display</i>	Anschluss <i>Connector</i>	Euro/St. <i>Euro/Pc.</i>
220.211	Anzeige/Display, 1 x	RB5	183,00
220.212	Anzeige/Display, 2 x	RB5	305,00
220.213	Anzeige/Display, 3 x	RB5	405,00
220.222	Zusatz-Anschlusskabel für 220.212/220.213 optional connection cable for 220.212/220.213	RB5	20,40

220.281 **USB-INTERFACE FÜR ANSCHLUSS AN PC**

USB INTERFACE FOR PC CONNECTION



- Anschluss an PC via USB
- mit dem USB-Interface können Messwerte direkt auf den PC übertragen und als Textdatei sowie Exceltabelle gespeichert werden.
- Die Dateneingabe erfolgt entweder über die Übergabe-Taste am Interface oder mittels Fußtaster (Anschluß ø 3,5 mm)

- *PC connection interface via USB*
- *measuring value can be transfered directly with the USB interface to the PC and saved as text or excel table*
- *Data entry by enter key or foot switch (connector ø 3.5 mm)*

Art.-Nr. Item no.	Beschreibung Description	Länge Length cm	Anschluss Connector	Abbildung Picture	Euro/St. Euro/Pc.
220.281	USB-Interface für Dig.-Messgerät mit Anschluss RB 6 <i>USB interface for dig. meas. instruments with connector RB 6</i>	140			196,00
220.255.A	Adpater für Fußtaster 220.255 ø 2,5 zu ø 3,5 mm <i>adapter for external switch 220.255 ø 2.5 to 3.5 mm</i>				10,00

220.270 **USB-INTERFACE FÜR ANSCHLUSS AN PC**

USB INTERFACE FOR PC CONNECTION



220.270



220.271



- Anschluss an PC via USB
- mit dem USB-Interface können Messwerte direkt auf den PC übertragen und als Textdatei sowie Exceltabelle gespeichert werden

- *PC connection interface via USB*
- *measuring value can be transfered directly with the USB interface to the PC and saved as text or excel table*

Art.-Nr. Item no.	Beschreibung Description	Länge Length cm	Anschluss Connector	Abbildung Picture	Euro/St. Euro/Pc.
220.270	USB-Interface für Dig.-Mikrometer mit Sende-Taste (Interface hat keine zusätzliche Send-Taste) <i>USB interface for dig. micrometer with output key (Interface has no output key)</i>	200			115,00
220.271	USB-Interface für Dig.-Mikrometer ohne Send-Taste (Interface hat eine Send-Taste) <i>USB interface for dig. micrometer without output key! (Interface has one output key)</i>	200			136,00
220.272	USB-Interface für Dig.-Mikrometer ohne Send-Taste (Interface hat eine Send-Taste) <i>USB interface for dig. micrometer without output key! (Interface has one output key)</i>	200			136,00

USB-INTERFACE FÜR ANSCHLUSS AN PC

USB INTERFACE FOR PC CONNECTION

220.250



2



220.250



220.251



220.253



220.252



220.255

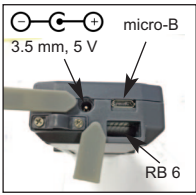
- Anschluss an PC via USB von Digital-Messschiebern, Digital-Tiefenmessschiebern und Dig.-Mikrometern
 - mit dem USB-Interface können Messwerte direkt an den PC übertragen und als Textdatei sowie Exceltabelle gespeichert werden.
 - Die Dateneingabe erfolgt entweder über die Übergabe-Taste am Interface oder mittels Fußtaster
 - Für den Anschluss am Messgerät sind verschiedene Kabel mit passendem Stecker verfügbar
- *PC connection interface via USB for digital caliper, digital depth caliper and digital micrometers*
 - *measuring value can be transferred directly with the USB interface to the PC and saved as text or excel table.*
 - *Data entry by enter key or foot switch*
 - *different connection cable are available*

Art.-Nr. <i>Item no.</i>	Beschreibung <i>Description</i>	Länge <i>Length cm</i>	Anschluss <i>Connector</i>	Abbildung <i>Picture</i>	Euro/St. <i>Euro/Pc.</i>
220.250	USB-Interface für Messschieber mit RB 2 oder RB 5 Anschluss (Ablesung 0,01 mm) <i>USB interface for digital caliper with connection RB 2 or RB 5 (Reading 0.01 mm)</i>	245			147,00
220.250.1	USB-Interface für Messschrauben/Messuhr mit RB 2 oder RB 5 (Ablesung 0,001 mm) <i>USB interface for digital micrometer with connection RB 2 or RB 5 (Reading 0.001 mm)</i>	245			147,00
220.251	Anschlusskabel <i>Connection cable</i>	100			17,80
220.252	Anschlusskabel <i>Connection cable</i>	40			17,80
220.253	Anschlusskabel <i>Connection cable</i>	100			17,80
220.255	Externer Fußtaster, Klinkestecker ø 2,5 <i>external foot switch, phone jack ø 2.5 mm</i>				40,90

220.230 **DIGITAL-ANZEIGE FÜR ABSOLUT-MESSSYSTEM**
DIGITAL DISPLAY FOR ABSOLUTE MEASURING SYSTEM



2



- für Absolut-Messsystem
- Anzeige in mm, inch und Bruch
- Messwert voreinstellen und halten
- mit Datenbuchse RB 6 und Micro-B
- Rückseite mit Magnet
- mit Anschlusskabel (RB 6 -> Micro-B), Länge ca. 2 m
- Einsatz mit Batterie 2 x CR 2032 oder mit externem Netzteil über Hohlsteckerbuchse (3,5 mm, 5 - 6,5 V, nicht im Lieferumfang enthalten)

- *for absolut measuring system*
- *display in mm, inch and fraction*
- *measuring value preset and hold*
- *with connector RB 6 and Micro-B*
- *back side with magnetic block*
- *selectable between AC-Adpater or battery*
- *with cable (RB 6 -> Micro-B), length about 2 m*
- *usable with battery 2 x CR 2032 or with external power supply via coaxial power connector (3.5 mm, 5 - 5.6 V, not included)*

Art.-Nr. <i>Item no.</i>	Anschluss <i>Connector</i>	Euro/St. <i>Euro/Pc.</i>
220.230	RB6	85,00

220.263 **BLUETOOTH DATENSENDER FÜR DIGITAL-MESSSCHIEBER MIT SCHNITTSTELLE RB 6**
BLUETOOTH DATA TRANSMISSION DEVICE FOR CALIPER WITH DATAOUTPUT RB 6

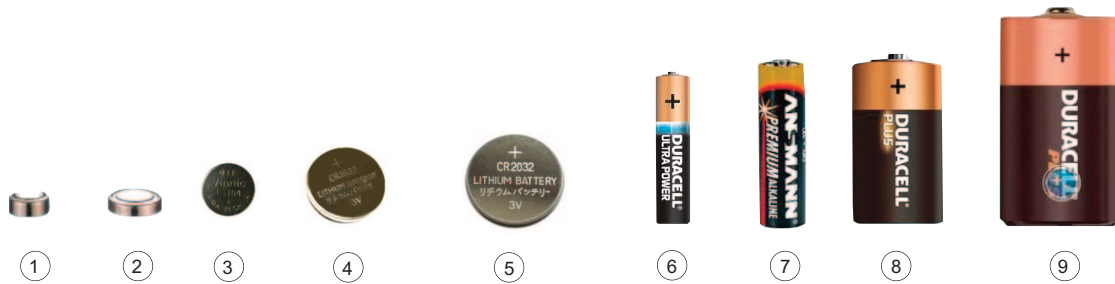


- für Dig.-Messschieber mit RB6-Schnittstelle
- direkte Verbindung von PC mit Bluetooth-Schnittstelle
- kleine Abmessung
- bis 10 m Übertragungsentfernung
- Datenübertragung mit akustischer Bestätigung

- *for digital caliper with data output RB6*
- *connection via PC with bluetooth device*
- *small dimensions*
- *10 meter transmission distance*
- *data transmission with sound acoustic confirmation*

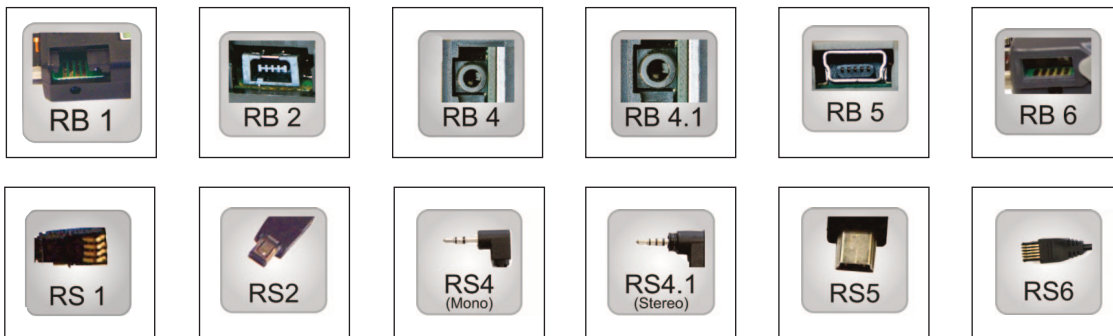
Art.-Nr. <i>Item no.</i>	passend für <i>usable for</i>	Euro/St. <i>Euro/Pc.</i>
220.263	216.225 - 216.227 219.096 - 219.098 301.021 - 301.035 302.074 - 302.084 312.210 - 312.222	104,00

INFORMATION ÜBER BATTERIEN
INFORMATION ABOUT BATTERY



Bezeichnung Typ	Spannung Voltage V	ø x h mm	Abbildung Picture
LR41	1,5	7,9 x 3,6	1
LR54	1,5	11,6 x 3,0	2
LR44	1,5	11,6 x 5,4	3
CR1632	3,0	16 x 3,2	4
CR2032	3,0	20 x 3,2	5
LR03 (AAA micro)	1,5	10,5 x 44,5	6
LR06 (AA mignon)	1,5	14,5 x 50,5	7
LR14 (C baby)	1,5	26,2 x 50,0	8
LR20 (D mono)	1,5	34,2 x 61,5	9

INFORMATION ÜBER STECKER UND STECKBUCHSE ZU RS 232C SCHNITTSTELLE
INFORMATION ABOUT CONNECTORS OF RS 232C



Pin-Belegung / Connection definition

